

# iC-TW39

## 24位同轴磁性角度传感器

### 描述

iC-TW39 是一款非常紧凑的基于 TMR 的片上系统解决方案，用于在轴上位置的 360 度绝对角度传感。该传感器跟踪 X-Y 芯片平面中的磁场方向，对芯片的放置和与径向磁体的操作距离具有宽松的公差。该芯片采用具有数字滤波和自动误差补偿功能的高分辨率插补细分器，可确保最小的角度误差、即使在低速时也具有出色的位置抖动、以及在静止时无与伦比的位置噪声。

快速数据处理每 20 ns 刷新一次绝对角度位置，以便通过 BiSS 或 SSI 立即输出。此外，增量 ABZ 信号的分辨率为每转 1 至 65,536 个周期，或者可提供用于 1 至 32 极对电机的 UVW 换向信号。iC-TW39 可以使用双向 BiSS 接口或 SPI 进行配置。广泛的状态和信号质量监控功能允许检测和通知不良的操作条件，以及用于预测性维护的驱动器监控。

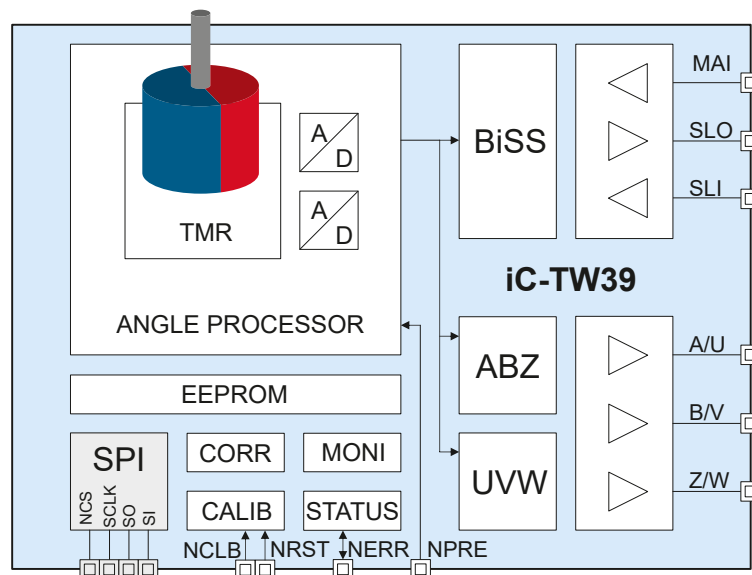
### 应用

- 高分辨率角度感应
- 无刷电机换向 (2...64 极)
- 伺服电机控制
- 增量式或绝对式旋转编码器

### 特性

- 基于 TMR 的 360° 绝对角度传感器
- 高工作距离和高轴向间隙公差
- 易于安装的按钮校准
- 运行中的自动信号误差补偿
- 转速高达 360,000 rpm
- 用户可编程 ABZ 输出，高达 1 至 65,536 个脉冲
- 可调零位信号位置和长度
- 高达 12.5 MHz 的快速 AB 输出，可调节的最短输出信号沿距离
- 出色的 AB 抖动性能 (例如，2500 cpr 时为  $\pm 2\%$ )
- UVW 输出 1 至 32 cpr，可调节转子角度
- 双向开源 BiSS 接口，兼容 BiSS Profile
- 高达 24 位的高角度分辨率
- 24 位圈数计数 (多圈接口初始化可选)
- 高精度 (INL  $\pm 0.1^\circ$ ) 和高重复性 ( $\pm 0.04^\circ$ )
- 1.5  $\mu\text{s}$  的超低输出延迟
- 报警输出的可配置状态监控
- 用户可编程的集成 EEPROM
- 工作条件为 3.3 V，从  $-40^\circ\text{C}$  到  $+125^\circ\text{C}$

### 框图



# iC-TW39

## 24位同轴磁性角度传感器

### 主要规格

#### 基本信息

电源	3.1 至 3.6 V, 典型 30 mA
启动时间	最长 10 ms
工作温度范围	-40 °C 至 125 °C
磁场范围	30 mT 至 160 mT
磁输入频率	0...6 kHz
参考目标	径向磁铁, 推荐尺寸: Ø 9 mm × 2.5 mm, 约 60 mT
工作距离	2...3 mm (典型间隙)

#### 性能

精度 (INL)	± 0.1°
抖动 (DNL)	± 0.002° 在 10,000 AB 周期
角度噪声 (Nrms)	静止时 25 弧秒
无噪声分辨率	13 位
位置更新率	20 ns
输出延迟	1.5 µs

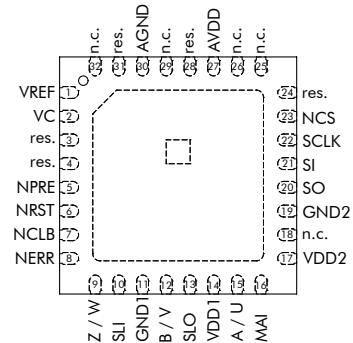
#### 增量式输出和接口

串行 I/O	BiSS (10 MHz)、SSI (1 MHz)、SPI (20 MHz)、 BiSS/SSI 角度分辨率高达 24 位 (可调零位)、 高达 24 位的圈数计数 (可选外部多圈数据处理)
增量	A/B 带 Z 指数 (可调宽度和位置), 每转高达 65536 个脉冲。 U/V/W 每转 1 到 32 个脉冲 (可换向角度)

#### 监控功能

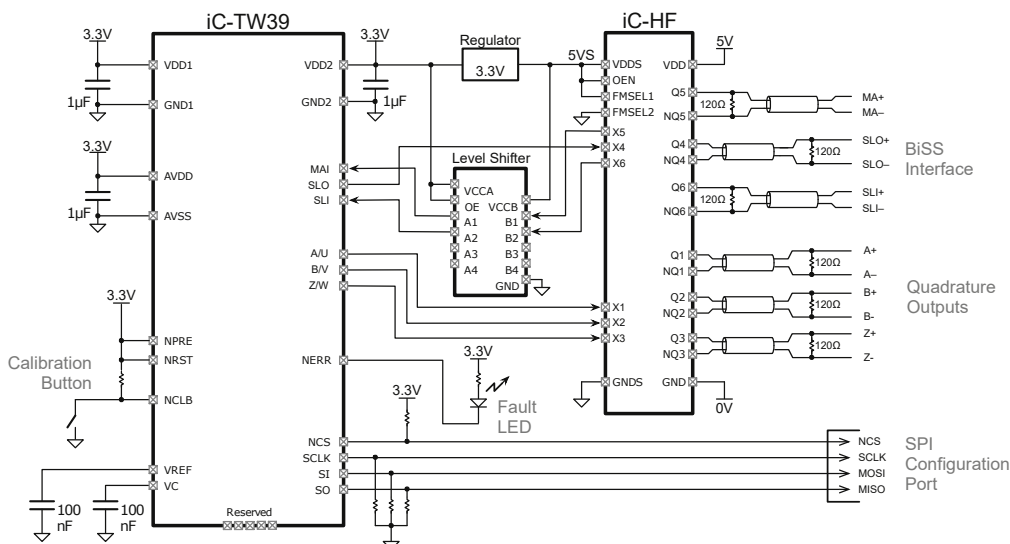
信号丢失和传感器故障检测、最大转速检测、信号误差偏差过大、信号处理故障、配置数据损坏、温度过高

### 管脚结构 QFN32-5x5



### 管脚功能

序号	名称	功能
1,2	VREF, VC	ADC 参考电压
6	NRST	复位输入 (低电平有效)
5	NPRE	BiSS 位置预设输入 (低电平有效)
7	NCLB	自动校准输入 (低电平有效)
8	NERR	错误输出 (低电平有效)
9	Z/W	增量输出
12	B/V	增量输出 (可选: MTDAT)
15	A/U	增量输出 (可选: MTCLK)
10	SLI	BiSS 接口, 数据输入
13	SLO	BiSS 接口, 数据输出
16	MAI	BiSS 接口, 时钟输入
20	SO	SPI 从机输出 (主机输入)
21	SI	SPI 从机输入 (主机输出)
22	SCLK	SPI 时钟输入
23	NCS	SPI 从机选择输入 (低电平有效)
14, 17	VDDx	+3.3 V 数字电源输入
11, 19	GNDx	数字接地
27	AVDD	模拟电源输入
30	AGND	模拟接地
3, 4, 24, 28, 31	res.	保留 (有关说明请参阅数据手册)
	n.c.	未连接



具有附加 RS-422 正交输出的串行绝对式 BiSS 编码器的应用电路示例。

